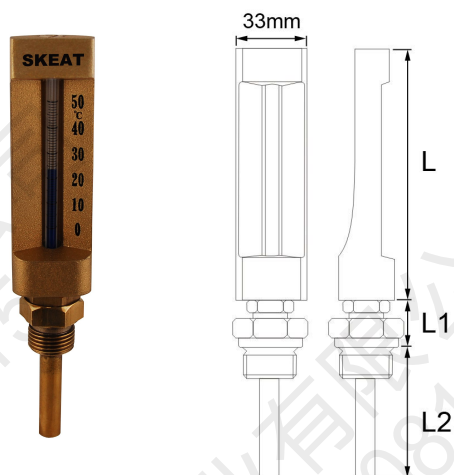


# SKEAT

FIG: S022 直立型金属温度计

直立型



工作范围	
口径 Ø mm	15mm
温度范围	-30 ~ 50°C / 0 ~ 50°C 0~100°C / 0~150°C
螺纹连接标准	英标 BSPT
材质	
上表壳	铝合金
固定螺母	黄铜
温感棒	黄铜
感温玻璃	蓝玻璃温度计

L: 150mm

L	L1	L2		
150mm	20mm	57mm	100mm	160mm

L: 109mm

L	L1	L2		
109mm	20mm	57mm	100mm	160mm

L: 150mm

C	X	L2: 57mm	L2: 100mm	L2: 160mm
-60+40°C	2C	84/051/0	84/056/0	84/056/0
-30+50°C	1C	84/091/0	84/095/0	84/096/0
0+100°C	2C	84/191/0	84/195/0	84/196/0
0+120°C	2C	84/221/0	84/225/0	84/226/0
0+150°C	2C	84/291/0	84/295/0	84/296/0

L: 109mm

C	X	L2: 57mm	L2: 100mm	L2: 160mm
-60+40°C	2C	87/051/0	87/055/0	87/056/0
-30+50°C	2C	87/091/0	87/095/0	87/096/0
0+100°C	2C	87/191/0	87/195/0	87/196/0
0+120°C	2C	87/221/0	87/225/0	87/226/0